

Modular Cooking Gasspis med hel häll, en central brännare, statisk gasugn, betjänas från 1 sida med hög bakkant (uta

Produkt # _____

Modell # _____

Namn # _____

SIS # _____

AIA # _____

**588690**
(MBVGGBHCPO)Gasspis med hel häll, en central brännare,
statisk gasugn, betjänas från 1 sida med hög
bakkant (utan rygglåt), kroppshöjd 700 mm

Kort specifikation

Pos.

Enheten tillverkas enligt DIN 18860_2 med 20 mm droppkant och 70 mm indragen sockel. Tillverkad i en robust ramkonstruktion i 2 mm och 3 mm i 1.4301 (AISI 304). 2 mm arbetsyta i 1.4301 (AISI 304). Släta arbetsytor som är enkla att rengöra. THERMODUL-anslutningssystem ger arbetsytor med minimala skarvar som gör att fett och smuts inte kan tränga ner mellan enheterna. Stor häll i tåligt gjutjärn som lämpar sig för kastruller och pannor i många olika storlekar. Central gasbrännare med optimerad förbränning, flamskydd och skyddad pilotlåga. I mitten av hällen över brännaren kan max 550°C uppnås. Elektrisk tändning med batteri och termocouple för extra säkerhet. Säkerhetstermostat och termostatstyrning. Metallvred med silikoninfattning för enklare hantering och rengöring. Statisk gasugnsutrymme med 40 mm tjock ugnslucka och räfflad emaljerad bottenplatta i stål. Ugnsutrymme med 2 nivåer med skenor för 2/1 GN-hyllor för samtidig och snabbare tillagning. Robust termostat med temperaturintervall upp till 300°C, elektronisk sensor för exakt temperaturkontroll och manuell styrning av luftfuktigheten i ugnsutrymmet. Det övre värmeelementet kan även användas för grillning, med eller utan ventilering. IPX4 kapslingsklass.

Installation: Fristående enhet med hög bakkant, betjänas från en sida.

Huvudfunktioner

- Tålig kokplatta i gjutjärn, lätt att rengöra.
- Mittenbrännare med optimerad förbränning, brinnmekanism och skyddad indikatorlampa.
- Manuell avstängningsventil för ugn.
- Kockärl kan enkelt flyttas från ett område till ett annat utan lyft.
- Säkerhetstermostat och termostatkontroll.
- Olika stora kockärl kan användas samtidigt på grund av den stora ytan utan mellansektorer.
- 40 mm tjock ugnslucka för värmeisolering.
- Servicevänlig, alla viktiga komponenter kan nås från framsidan.
- THERMODUL-anslutningssystemet ger en arbetsyta utan skarvar som inte släpper igenom smuts när enheterna är sammankopplade. Detta underlättar då en enhet behöver avlägsnas vid byte eller service.
- Metallvred med silikoninfattning för enklare hantering och rengöring. Den speciella utformningen förhindrar att det kommer in vätska eller smuts i viktiga komponenter.
- Ugnsutrymmet har skenor i 2 nivåer med plats för 2/1 GN-hyllor.
- Det övre värmeelementet i ugnen kan också användas för grillning med eller utan ventilering.
- Manuell styrning av luftfuktigheten i ugnsutrymmet.
- Elektronisk sensor för exakt temperaturkontroll.
- Elektrisk tändning med batteri med termokoppling för extra säkerhet.
- 100 % säker pilot och termoelement.
- Ugnstemperatur upp till 300
- Mitten av plattan kan bli högst 550 °C varm samtidigt som den minskas utåt.

Konstruktion

- 2 mm arbetsyta i 1.4301 (AISI 304).
- Plan ytkonstruktion för att lätt rengöra ytorna.
- Enheten konstruerad enligt DIN 18860_2 med 20 mm droppkant och 70 mm indragen sockel.
- IPX4-intyg för vattentålighet.
- Självbärande konstruktion.

Medföljande tillbehör

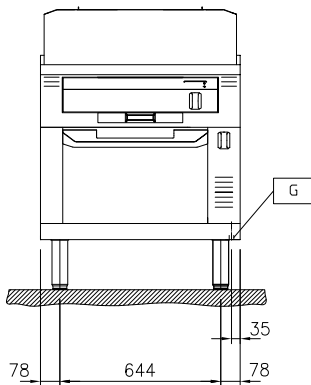
- 1 av Galler GN 2/1 för ugn PNC 910652

Övriga Tillbehör

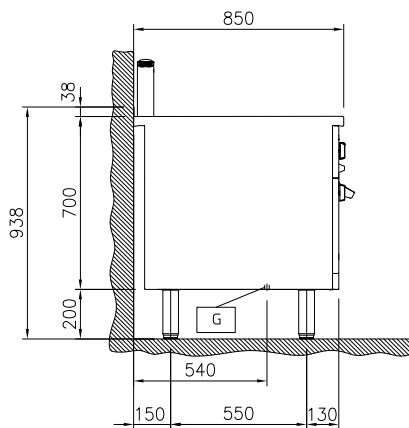
- Bakplåt GN 2/1 för ugn PNC 910651
- Bottenplatta GN 2/1 för keramikplatta PNC 910655
- Keramikplatta GN 2/1 för ugn PNC 910656
- Kopplingsräls, TL85 med hög bakkant PNC 912498
- Fronträcke, 800mm lång x 130 mm djup PNC 912526
- Fronträcke, 800mm lång x 200 mm djup PNC 912556
- Fällbar hylla, 300x850mm PNC 912579

- Fällbar hylla, 400x850mm PNC 912580
- Fixerad sidohylla, 200x850mm PNC 912586
- Fixerad sidohylla, 300x850mm PNC 912587
- Fixerad sidohylla, 400x850mm PNC 912588
- Rostfri frontsockel, 800mm lång, höjd = PNC 912634
200 mm
- Rostfri sidosockel, höger o vänster, PNC 912659
installation mot vägg, 850mm djup,
höjd = 200 mm
- Rostfri sidosockel, höger o vänster, PNC 912662
rygg-mot-rygg, 1700mm djup, höjd =
200 mm
- Kompletta rostfri sockel, installation mot PNC 912882
vägg, 800mm bredd, höjd = 200 mm,
TL85
- Rostfri sidopanel (12mm), 850x700mm, PNC 913003
höger sida, för enhet med högbakkant
- Rostfri sidopanel (12mm), 850x700mm, PNC 913004
vänster sida, för enhet med
högbakkant
- Ryggpanel, 800x700mm, för enheter PNC 913013
med högbakkant
- Sido-kopplingsräls för slätsittande PNC 913115
vänster sidopanel, TL85 med hög
bakkant
- Sido-kopplingsräls för slätsittande PNC 913116
höger sidopanel, TL85 med hög
bakkant
- Sidokopplingsräls (12mm) för thermaline PNC 913206
85 med hög bakkant, vänster
- Sidokopplingsräls (12mm) för thermaline PNC 913207
85 med hög bakkant, höger
- U-list, sammansättning, rygg mot rygg, PNC 913226
hög bakkant TL80/85/90
- Anslutning, d=850mm PNC 913231
- Sidoförstärkt panel endast i PNC 913261
kombination med sidohylla, mot
vägginstallationer, höger
- Sidoförstärkt panel endast i PNC 913262
kombination med sidohylla, för mot
vägginstallation, vänster
- AVDELNINGSPANEL 850X700MM PNC 913670
ROSTFRITT STÅL VÄNSTER/HÖGER
- Rostfri sidopanel 850x700mm, PNC 913686
slätsittande, för fristående installation,
vänster/höger (skall bara användas vid
installation mot något annat)

Front

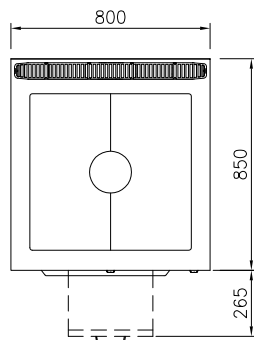


Sida



EQ = Ekvipotential skruv
 G = Gasanslutning

Topp



Gas

Gas, effekt:	17 kW
Gastyp alternativ:	
Gasintag:	1/2"

Viktig information

Används ej som installationshandling. Begär separat installationsanvisning.

Ugnens arbetstemperatur: 80 °C MIN; 300 °C MAX

Ugnens invändiga dimensioner (bredd): 683 mm

Ugnens invändiga dimensioner (höjd): 255 mm

Ugnens invändiga dimensioner (djup): 671 mm

Yttermått, bredd 800 mm

Yttermått, djup 850 mm

Yttermått, höjd 700 mm

Nettovikt: 185 kg

Konfiguration:

Ugn, GN: GN 2/1

Spishäll användbar yta (bredd): 690 mm

Spishäll användbar yta (djup): 590 mm

på Ugn; betjänas från en sida